

4.5mm Pitch 防水分岐コネクタ

製品仕様

- ・ 極間ピッチ 4.5mm
- ・ 極数 2極 Y字分岐 (裏面中継 2・3極)
- ・ 適用電線サイズ 0.3~1.25mm²
- ・ 材質
ハウジング: PBT UL94V-0
コンタクト: 銅合金/錫メッキ
シール: シリコンゴム
- ・ 定格電圧 300V
- ・ 定格電流 最大 合計9A (適用最大電線使用時)
- ・ 耐電圧 AC1700V r.m.s.
- ・ 接触抵抗 10mΩ以下
- ・ 絶縁抵抗 1000MΩ
- ・ 使用周囲温度 -40~+105℃
(但し通電による温度上昇分を含む)
- ・ 防水/防塵性能 保護等級 IP67 (JIS C 0920参照)

《成形組立品》

Aタイプ (被覆外径: φ1.7~φ2.3)	
Fハウジング (Ass'y)	CE01A6-02N0-01
Mブロック (Ass'y)	CE01A5-02NA
Bタイプ (被覆外径: φ2.2~φ2.8)	
Fハウジング (Ass'y)	CE01A6-02N0-02
Mブロック (Ass'y)	CE01A5-02NA
Cタイプ (被覆外径: φ2.7~φ3.2)	
Fハウジング (Ass'y)	CE01A6-02N0-03
Mブロック (Ass'y)	CE01A5-02NA

- ・ Fハウジング (Ass'y) には、ワイヤーシールがセットされています。
- ・ Mブロック (Ass'y) には、ハウジングシールがセットされています。

《端子》

バレル小 (電線サイズ: 0.3~0.85mm ²)	
REC (F側)	CE01C6-010A
バレル大 (電線サイズ: 0.75~1.25mm ²)	
REC (F側)	CE01C6-020A

部品表

①: Mブロック	④: Fハウジング
②: ハウジングシール	⑤: ワイヤーシール
③: REC (F側)	

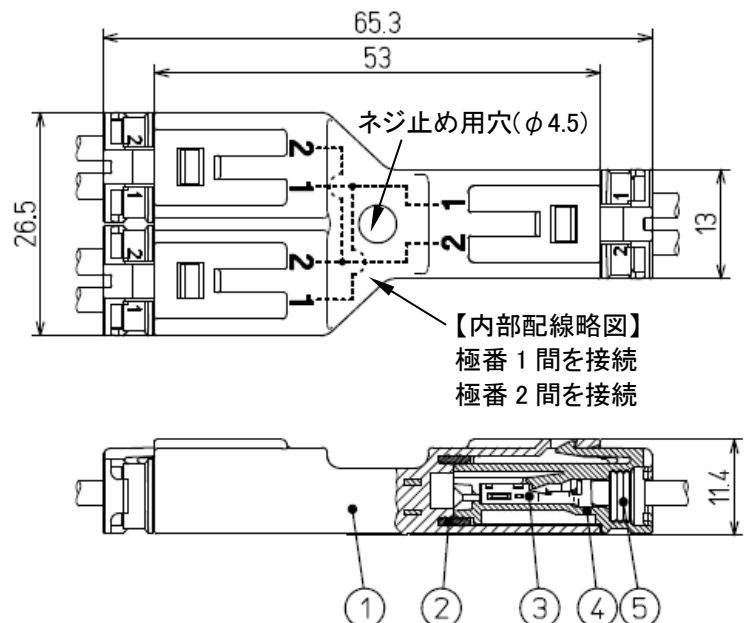
4.5mm ピッチ 3分岐

中継用防水コネクタ (2極)

4.5mm ピッチ防水コネクタ CE01 シリーズ (2極) を3分岐して接続できる中継用コネクタを新たに開発しました。定格電流が最大合計9Aで電源回路も分岐することができ、分岐作業の簡便性や設計の自由度を大幅に向上させることができます。また、コネクタ中央部にネジ止め用の穴を設置することでパネルへの取り付けも容易な構造となっています。



コネクタ嵌合図



単位:mm

※ 極数・形状・その他の仕様変更については、お気軽にご相談ください。

※ 記載内容については製品改良等のため予告なく変更する場合がありますので予めご了承願います。