

## 4.5mm Pitch パネル防水型 コネクタ(参考)

### 製品仕様

- ・ 極間ピッチ 4.5mm
- ・ 極数 3極
- ・ 適用電線サイズ 0.3~1.25mm<sup>2</sup>
- ・ 材質  
ハウジング：PBT UL94V-0  
コンタクト：銅合金/錫メッキ  
シール：シリコンゴム
- ・ 定格電圧 300V
- ・ 定格電流 最大 9A
- ・ 耐電圧 AC1700V r.m.s.
- ・ 接触抵抗 10mΩ以下
- ・ 絶縁抵抗 1000MΩ
- ・ 使用周囲温度 -40~+105℃  
(但し通電による温度上昇分を含む)
- ・ 防水/防塵性能 保護等級 IP67 (JIS C 0920)

#### 《成形組立品》

Aタイプ (被覆外径：φ1.7~φ2.3)	
Fハウジング (Ass'y)	CE01A6-03B0-01
Bタイプ (被覆外径：φ2.2~φ2.8)	
Fハウジング (Ass'y)	CE01A6-03B0-02
Cタイプ (被覆外径：φ2.7~φ3.2)	
Fハウジング (Ass'y)	CE01A6-03B0-03
Mハウジング (Ass'y)	CE01A5-03B2

- ・ Fハウジング (Ass'y) には、ワイヤーシールがセットされています。
- ・ Mハウジング (Ass'y) には、ハウジングシール、パネルシールがセットされています。

#### 《端子》

バレル小 (電線サイズ：0.3~0.85mm <sup>2</sup> )	
REC (F側)	CE01C6-010A
TAB (M側)	CE01C5-010A
バレル大 (電線サイズ：0.75~1.25mm <sup>2</sup> )	
REC (F側)	CE01C6-020A
TAB (M側)	CE01C5-020A

#### 部品表

①：Mハウジング	⑤：Fハウジング
②：ハウジングシール	⑥：REC (F側)
③：TAB (M側)	⑦：ワイヤーシール
④：パネルシール	

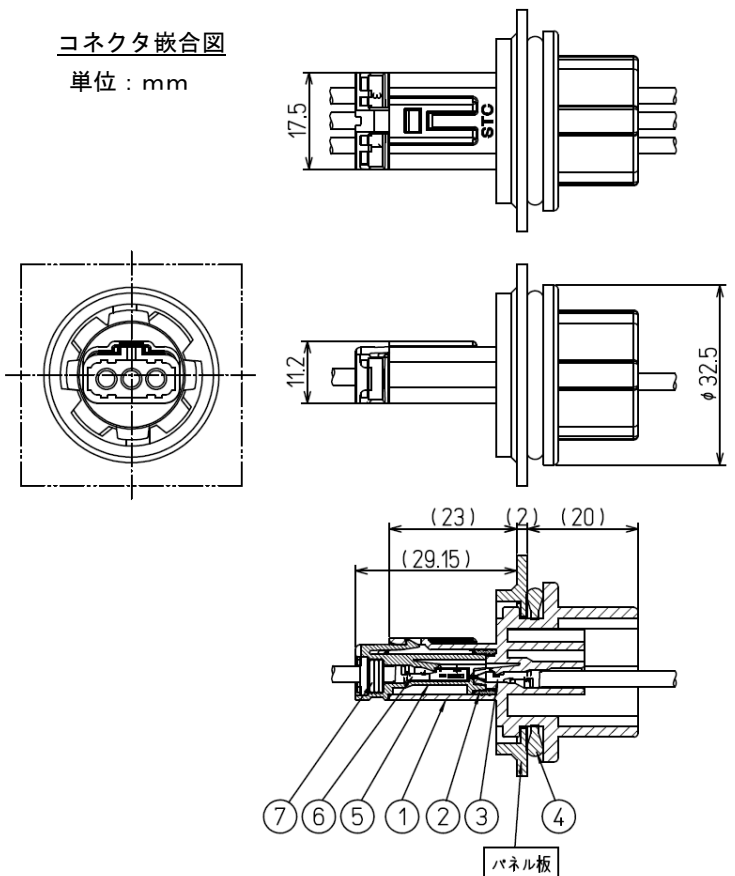
### 4.5mm ピッチパネル防水型コネクタ

4.5mm ピッチ防水コネクタ CE01 シリーズ (3極) をパネルなどに簡単に設置できる中継用コネクタを新たに開発しました。CE01 シリーズの適用電線・製品仕様はそのままに、ボルト止め作業が不要で、Mハウジングを回転させるだけの簡単な作業でパネルや筐体などに取り付けることが出来るロック方式を採用したコネクタです。



#### コネクタ嵌合図

単位：mm



※ 極数・形状・その他の仕様変更については、お気軽にご相談ください。

※ 記載内容については製品改良等のため予告なく変更する場合がありますので予めご了承願います。