

## CK01 圧接防水 分岐コネクタ

### 製品仕様

- ・ 極間ピッチ 4.4mm
- ・ 極数 4極 (3分岐)
- ・ 適用電線サイズ 0.3 / 0.5 / 1.25mm<sup>2</sup>
- ・ 材質  
ハウジング: PBT UL94V-0  
コンタクト: 銅合金/錫メッキ  
シール: シリコンゴム
- ・ 定格電圧 250V
- ・ 定格電流 最大 合計7A (適用最大電線使用時)
- ・ 耐電圧 AC1000V r.m.s.
- ・ 接触抵抗 20mΩ以下
- ・ 絶縁抵抗 1000MΩ
- ・ 使用周囲温度 -40~+105℃  
(但し通電による温度上昇分を含む)
- ・ 防水/防塵性能 保護等級IP67 (JIS C 0920参照)

### 《成形組立品》

Sサイズ (Fハウジング: 白色)	
電線サイズ*	0.3mm <sup>2</sup> (注3)
電線被覆外径	φ1.3~φ1.6 (注3)
Fハウジング (Ass'y)	CK01A6-04NA
Mハウジング	CK01Y5-04BA

Mサイズ (Fハウジング: 灰色)	
電線サイズ*	0.5mm <sup>2</sup> (注3)
電線被覆外径	φ2.1~φ2.7 (注3)
Fハウジング (Ass'y)	CK01A6-04GA
Mハウジング	CK01Y5-04BA

Lサイズ (Fハウジング: 青色)	
電線サイズ*	1.25mm <sup>2</sup> (注3)
電線被覆外径	φ2.1~φ2.7 (注3)
Fハウジング (Ass'y)	CK01A6-04AA
Mハウジング	CK01Y5-04BA

注1 Fハウジング (Ass'y) には、端子・カバー・ワイヤーシール・ハウジングシールがセットされています。  
 注2 Mハウジングには、TAB端子がインサート成形されています。  
 注3 適用電線の詳細仕様については、当社営業にお問合せ下さい。

### 《部品表》

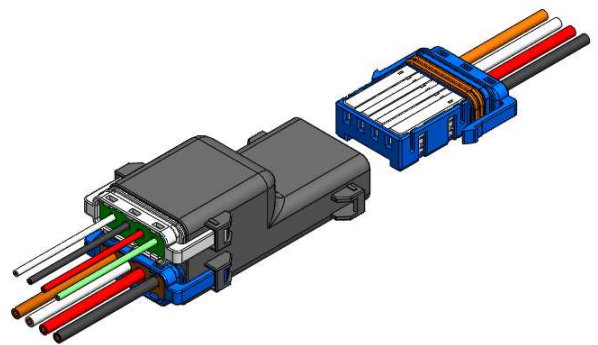
①: Mハウジング	⑤: ハウジングシール
②: TAB端子	⑥: 圧接-REC端子
③: Fハウジング	⑦: カバー
④: ワイヤーシール	

- ※ 極数・形状・その他の仕様変更については、お気軽にご相談ください。
- ※ 記載内容については製品改良等のため予告なく変更する場合がありますので予めご了承願います。

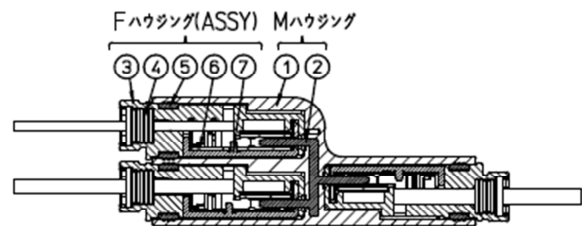
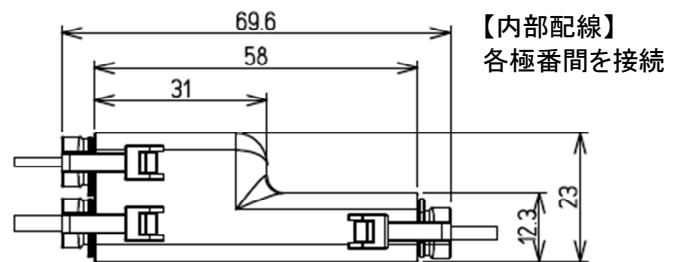
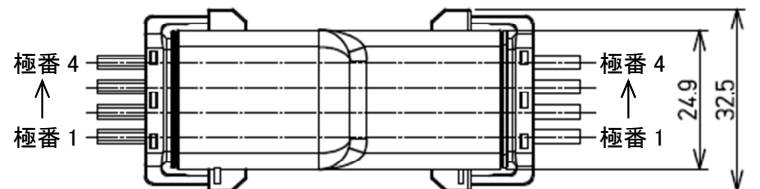
### 4.4mm ピッチ圧接防水

### 3分岐 中継用コネクタ (4極)

4.4mm ピッチ圧接防水 3分岐中継用コネクタ(4極) CK01 シリーズを新たに開発しました。定格電流が最大合計7Aで電源回路も分岐することができます。ターミナルの圧着作業が不要なため、現場にて配線を容易に分岐することが可能で、分岐作業の簡便性や回路設計の自由度を大幅に向上させることができます。防水構造のため水がかかる場所でも安心して使用できます。



コネクタ嵌合図



単位:mm