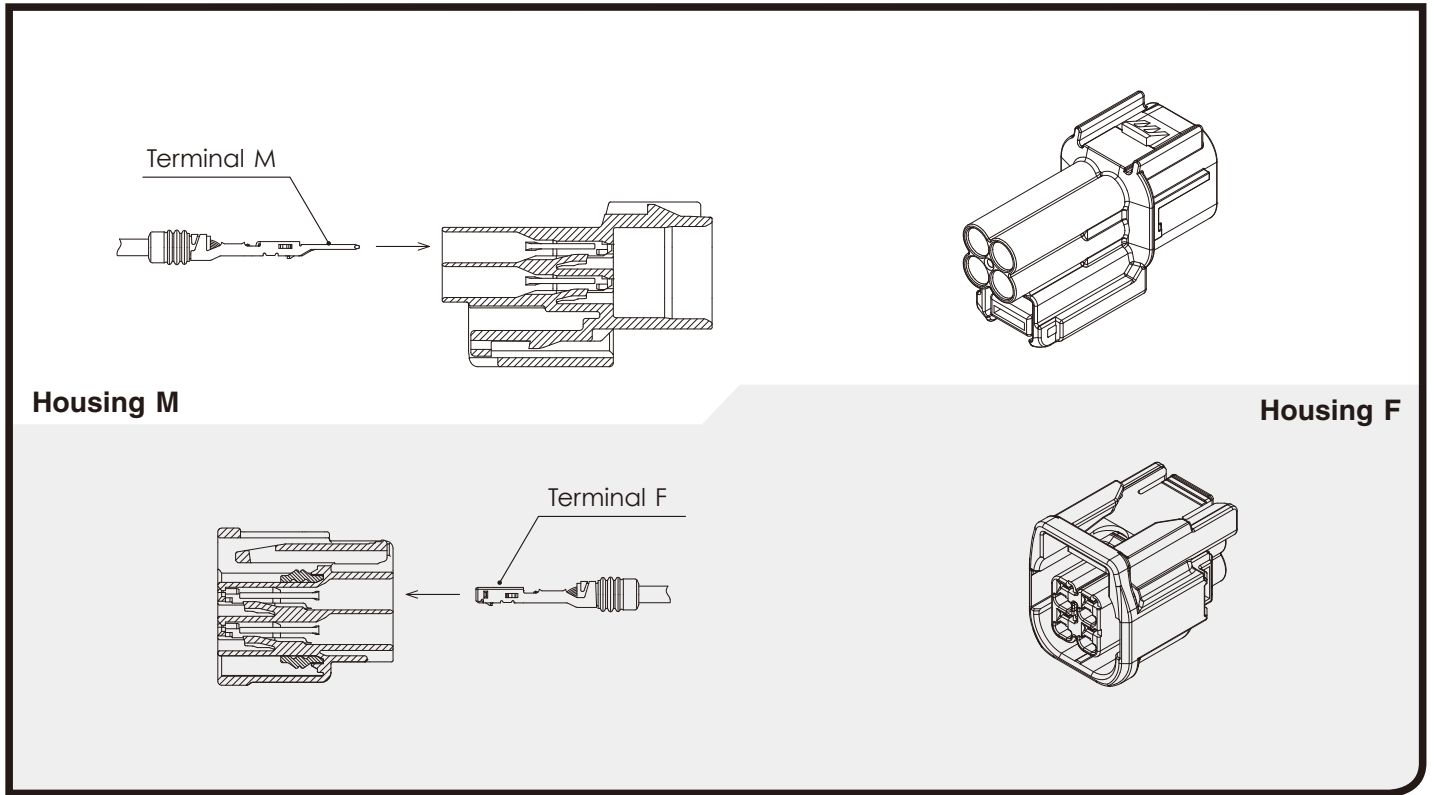


HX SEALED SERIES for STANDARD

1.5mm (060)

Structure / 構造



E-13

HX SEALED SERIES

1.5mm (060)

Terminal (UNIT : mm)

(SS)

Cable size (mm ²) 適用電線サイズ	0.13~0.22
--	-----------

Material 材質	Brass 黄銅
----------------	-------------

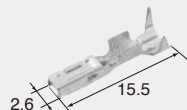
Surface treatment 表面処理	Tin-plated Snメッキ
---------------------------	---------------------

**(S)**

Cable size (mm ²) 適用電線サイズ	0.3~0.5
--	---------

Material 材質	Brass 黄銅
----------------	-------------

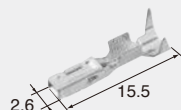
Surface treatment 表面処理	Tin-plated Snメッキ
---------------------------	---------------------

**M (8230-5306)****F (8240-0489)**

Cable size (mm ²) 適用電線サイズ	0.13~0.22
--	-----------

Material 材質	Heat-resistant copper alloy
----------------	--------------------------------

Surface treatment 表面処理	Tin-plated Snメッキ
---------------------------	---------------------

M (8230-5307)**F (8240-0490)**

Cable size (mm ²) 適用電線サイズ	0.3~0.5
--	---------

Material 材質	Heat-resistant copper alloy
----------------	--------------------------------

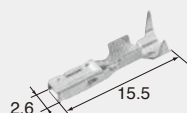
Surface treatment 表面処理	Tin-plated Snメッキ
---------------------------	---------------------

(M)

Cable size (mm ²) 適用電線サイズ	0.75~1.25
--	-----------

Material 材質	Brass 黄銅
----------------	-------------

Surface treatment 表面処理	Tin-plated Snメッキ
---------------------------	---------------------

**M (8230-5308)****F (8240-0491)**

Cable size (mm ²) 適用電線サイズ	0.75~1.25
--	-----------

Material 材質	Heat-resistant copper alloy
----------------	--------------------------------

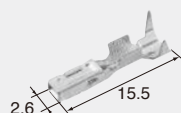
Surface treatment 表面処理	Tin-plated Snメッキ
---------------------------	---------------------

(L)

Cable size (mm ²) 適用電線サイズ	2.0
--	-----

Material 材質	Brass 黄銅
----------------	-------------

Surface treatment 表面処理	Tin-plated Snメッキ
---------------------------	---------------------

**M (8230-5309)****F (8240-0492)**

Cable size (mm ²) 適用電線サイズ	2.0
--	-----

Material 材質	Heat-resistant copper alloy
----------------	--------------------------------

Surface treatment 表面処理	Tin-plated Snメッキ
---------------------------	---------------------

1.5mm (060)

Wire seals (UNIT : mm)

The wire seals are common to M and F.

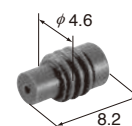
ワイヤシールは、M、F 共用です。

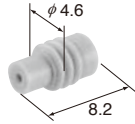
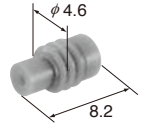
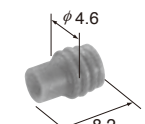
(SS)**(7165-1562)**

Cable overall diameter (mm) 電線仕上り外径	0.85~1.2
--	----------

Material 材質	Silicon シリコン
----------------	-----------------

Color 色相	Violet 紫
-------------	-------------



(S)**(7165-1563)**Cable overall diameter(mm)
電線仕上り外径 1.05~1.5Material
材質 Silicon
シリコンColor
色相 Sky Blue
空色**(M)****(7165-1564)**Cable overall diameter(mm)
電線仕上り外径 1.35~1.9Material
材質 Silicon
シリコンColor
色相 Light Green
淡緑**(L)****(7165-1565)**Cable overall diameter(mm)
電線仕上り外径 1.75~2.4Material
材質 Silicon
シリコンColor
色相 Blue
青**(LL)****(7165-1566)**Cable overall diameter(mm)
電線仕上り外径 2.4~3Material
材質 Silicon
シリコンColor
色相 Dark Yellow
濃黄

1.5mm (060)

Dummy plugs (UNIT : mm)

Ref; 1.5mm Dummy plug detail

1.5mmダミー栓掲載頁

(7165-0193) J-07

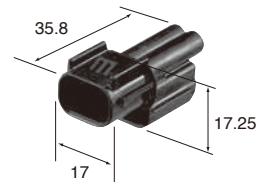
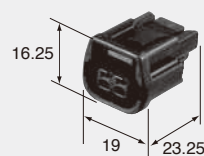
- Dummy plugs are common to M and F.
- Dummy plugs are used to blind unused terminal holes.
- ダミー栓はM、F共用です。
- 不必要なターミナル穴を塞ぐために、ダミー栓を使用します。

1.5mm (060)

Housing (UNIT : mm)

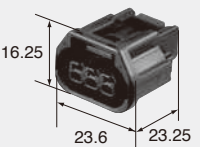
Ref: Terminal part No.
ターミナル参照頁 E-14Ref: wire seal No.
ワイヤシール参照頁 E-14Ref: Dummy plug No.
ダミー栓参照頁 J-07Material
材質 PBT

2way

Color
色相 Black
黒**M (6181-6851)****F (6189-7408)**Color
色相 Black
黒

3way

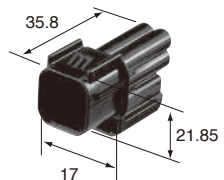
F (6189-7494)



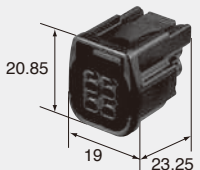
Color: Black
色相: 黒

4way

Color: Black
色相: 黒



M (6181-6783)

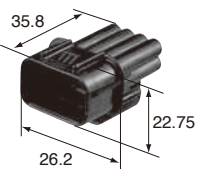


Color: Black
色相: 黒

F (6189-7409)

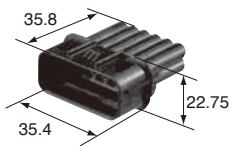
8way

Color: Black
色相: 黒

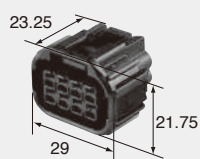


12way

Color: Black
色相: 黒



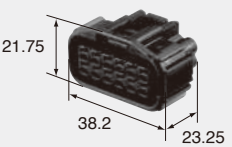
M (6181-6850)



Color: Black
色相: 黒

F (6189-7423)

M (6181-6784)



Color: Black
色相: 黒

F (6189-7410)