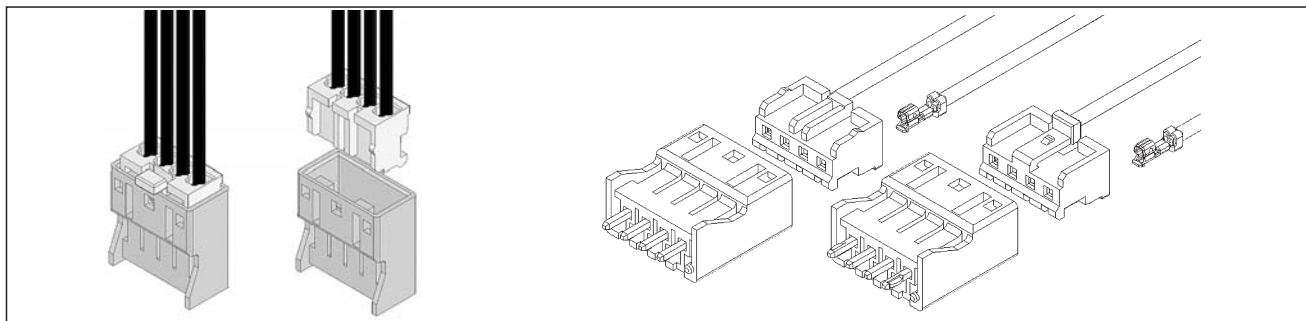


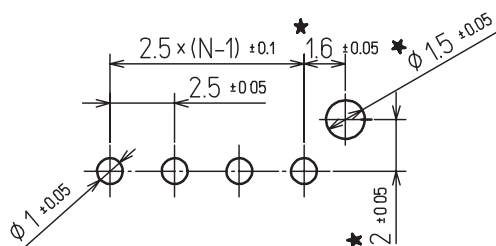
## PI05 Series



### 特長 FEATURES

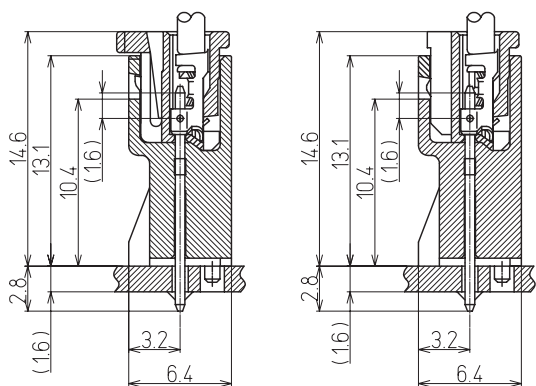
- 2.5mmピッチの小型基板用コネクタ。
- 低背型ポッティング対応。
- 基板からの高さを抑える為、基板側コネクタとハウジングの固定方法として、インナーロック構造を採用。
- It is a connector for a small substrate of 2.5mm pitch.
- For low back type Potting.
- To suppress height from the substrate, the inner lock structure is adopted as a method of fixing the substrate side connector and the housing.

### 基板レイアウト PCB LAYOUT



★寸法はボス付き品に適用します。  
Size ★ is applied to the boss addition goods.

### 組立レイアウト ASSEMBLY LAYOUT



ラッチロック タイプ  
Latch Lock Type

フリクションロック タイプ  
Friction Lock Type

### 仕様 SPECIFICATIONS

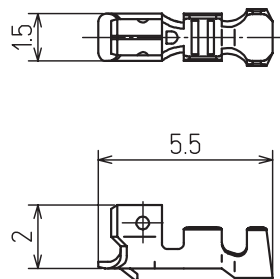
1	極数 Poles	2~13P
2	ピッチ Pitch	2.5mm
3	定格電圧 Rated Voltage	250V
4	定格電流 Rated Current	3A max.
5	耐電圧 Withstand Voltage	AC1000V r.m.s.
6	接触抵抗 Contact Resistance	10mΩ max.
7	絶縁抵抗 Insulation Resistance	1000MΩ min./DC500V
8	使用温度範囲 Temperature Range	-40°C~+100°C
9	適用基板厚 PCB Thickness	1.6mm

### 材質 MATERIALS

ハウジング Housing	66ナイロン (UL94V-0) 66Nylon (UL94V-0)
ピンブロック Pin-Block	66ナイロン (UL94V-0) 66Nylon (UL94V-0)
端子 Terminal	黄銅/錫めっき Brass/Tin plating
	リン青銅/錫めっき Phosphor Bronze/Tin plating

### 端子 TERMINAL

品番 Part No.	ワイヤレンジ Wire range	被覆外径 Ins. dia.	数量/リール Pcs/Reel	備考 Remarks
PI05C6-010A	AWG#22~26	φ1.7 max.	10,000×8R	
PI05C6-020A	AWG#28~30	φ1.2 max.	10,000×8R	



PI05C6-010A/PI05C6-020A

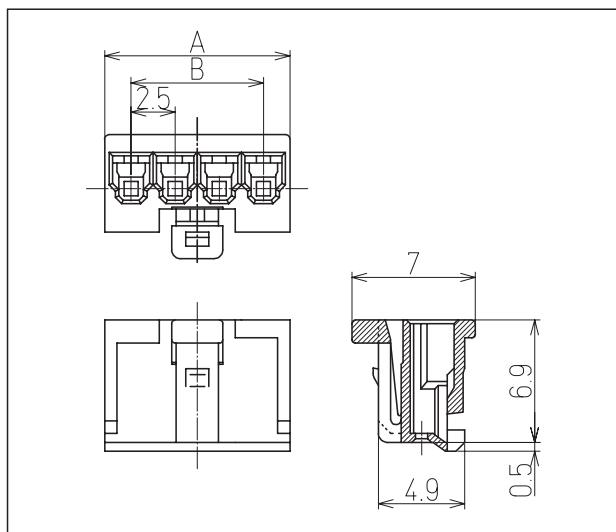
# 電線対基板 Wire to Board Connector

PI05 2 of 3

(mm)

## ハウジング (ラッチロックタイプ) HOUSING (Latch Lock Type)

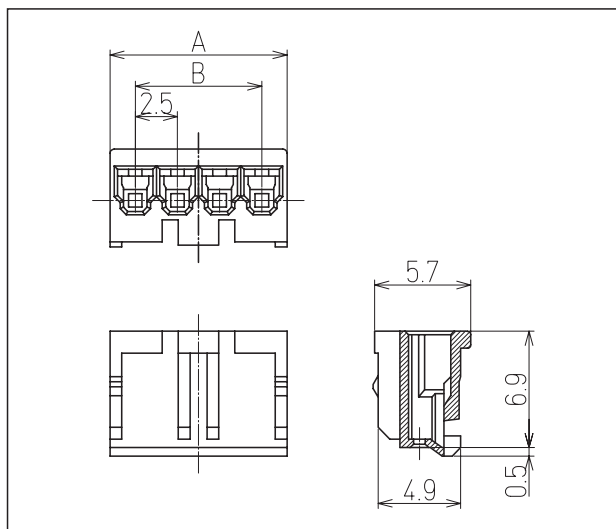
PI05H6-□□N0



極数 Poles	注文 Ordering No.	A	B	包装数量 Package Pcs	備考 Remarks
02	PI05H6-02N0	5.5	2.5	1,000	
03	PI05H6-03N0	8.0	5.0	1,000	
04	PI05H6-04N0	10.5	7.5	1,000	
05	PI05H6-05N0	13.0	10.0	1,000	
06	PI05H6-06N0	15.5	12.5	1,000	
07	PI05H6-07N0	18.0	15.0	1,000	
08	PI05H6-08N0	20.5	17.5	1,000	
09	PI05H6-09N0	23.0	20.0	1,000	
10	PI05H6-10N0	25.5	22.5	1,000	
11	PI05H6-11N0	28.0	25.0	1,000	
12	PI05H6-12N0	30.5	27.5	1,000	
13	PI05H6-13N0	33.0	30.0	1,000	

## ハウジング (フリクションロックタイプ) HOUSING (Friction Lock Type)

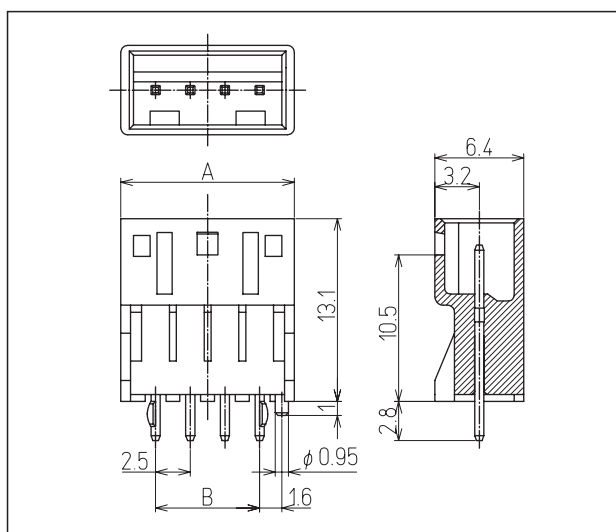
PI05H6-□□N1



極数 Poles	注文 Ordering No.	A	B	包装数量 Package Pcs	備考 Remarks
02	PI05H6-02N1	5.5	2.5	1,000	
03	PI05H6-03N1	8.0	5.0	1,000	
04	PI05H6-04N1	10.5	7.5	1,000	
05	PI05H6-05N1	13.0	10.0	1,000	
06	PI05H6-06N1	15.5	12.5	1,000	
07	PI05H6-07N1	18.0	15.0	1,000	
08	PI05H6-08N1	20.5	17.5	1,000	
09	PI05H6-09N1	23.0	20.0	1,000	
10	PI05H6-10N1	25.5	22.5	1,000	
11	PI05H6-11N1	28.0	25.0	1,000	
12	PI05H6-12N1	30.5	27.5	1,000	
13	PI05H6-13N1	33.0	30.0	1,000	

## ピンブロック PIN-BLOCK

PI05A1-□□NA



極数 Poles	注文 Ordering No.	A	B	包装数量 Package Pcs	備考 Remarks
02	PI05A1-02NA	7.5	2.5	200	
03	PI05A1-03NA	10.0	5.0	200	
04	PI05A1-04NA	12.5	7.5	200	
05	PI05A1-05NA	15.0	10.0	200	
06	PI05A1-06NA	17.5	12.5	200	
07	PI05A1-07NA	20.0	15.0	200	
08	PI05A1-08NA	22.5	17.5	200	
09	PI05A1-09NA	25.0	20.0	200	
10	PI05A1-10NA	27.5	22.5	200	
11	PI05A1-11NA	30.0	25.0	200	
12	PI05A1-12NA	32.5	27.5	200	
13	PI05A1-13NA	35.0	30.0	150	

★各ハウジング・ピンブロックの色相については、当社営業部までお問い合わせ下さい。  
★Please inquire of our Sales Department about the hue of each housing pin block.

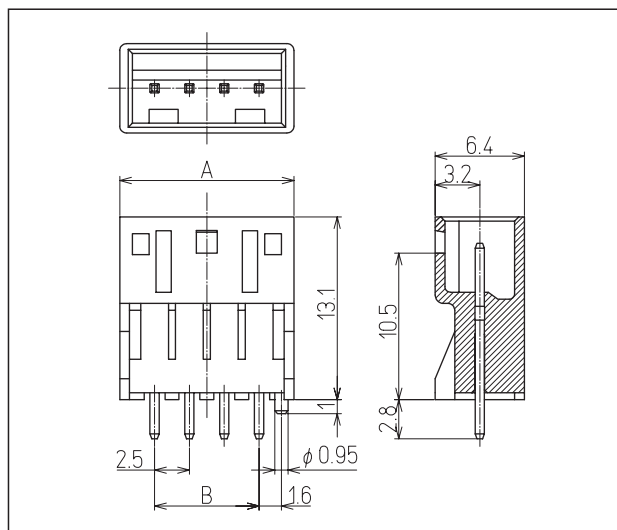
# 電線対基板 Wire to Board Connector

PI05 3 of 3

(mm)

ピンブロック (フォーミングなし) PIN-BLOCK (Forming None)

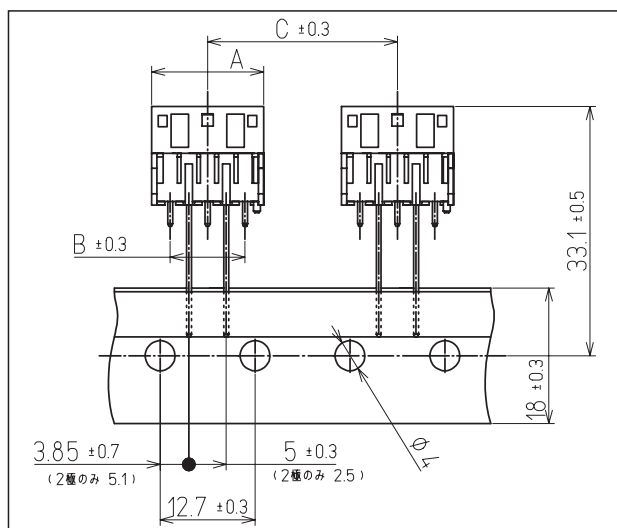
PI05A1-□□NA-01



極数 Poles	注文 Ordering No.	A	B	包装数量 Package Pcs	備考 Remarks
02	PI05A1-02NA-01	7.5	2.5	200	
03	PI05A1-03NA-01	10.0	5.0	200	
04	PI05A1-04NA-01	12.5	7.5	200	
05	PI05A1-05NA-01	15.0	10.0	200	
06	PI05A1-06NA-01	17.5	12.5	200	
07	PI05A1-07NA-01	20.0	15.0	200	
08	PI05A1-08NA-01	22.5	17.5	200	
09	PI05A1-09NA-01	25.0	20.0	200	
10	PI05A1-10NA-01	27.5	22.5	200	
11	PI05A1-11NA-01	30.0	25.0	200	
12	PI05A1-12NA-01	32.5	27.5	200	
13	PI05A1-13NA-01	35.0	30.0	150	

ピンブロック (ラジアルテープ品) PIN-BLOCK (Radial Taping)

PI05R1-□□NA-02



極数 Poles	注文 Ordering No.	A	B	C	包装数量 Package Pcs	備考 Remarks
02	PI05R1-02NA-02	7.5	2.5	12.7	1,000	
03	PI05R1-03NA-02	10.0	5.0		1,000	
04	PI05R1-04NA-02	12.5	7.5	25.4	500	
05	PI05R1-05NA-02	15.0	10.0		500	
06	PI05R1-06NA-02	17.5	12.5		500	
07	PI05R1-07NA-02	20.0	15.0		500	
08	PI05R1-08NA-02	22.5	17.5		500	

- ★ラジアルテープ製品の詳細寸法はピンブロック(フォーミングなし)を参照してください。
- ★ラジアルテープ製品はボスなしタイプのみとなります。
- ★The product size of "Radial Taping" are mentioned on Pin-Block (Forming none) column page 2 of 3.
- ★The "Boss" are not applied on the housing "Radial Taping" product.

★各ハウジング・ピンブロックの色相については、当社営業部までお問い合わせ下さい。

★Please inquire of our Sales Department about the hue of each housing pin block.