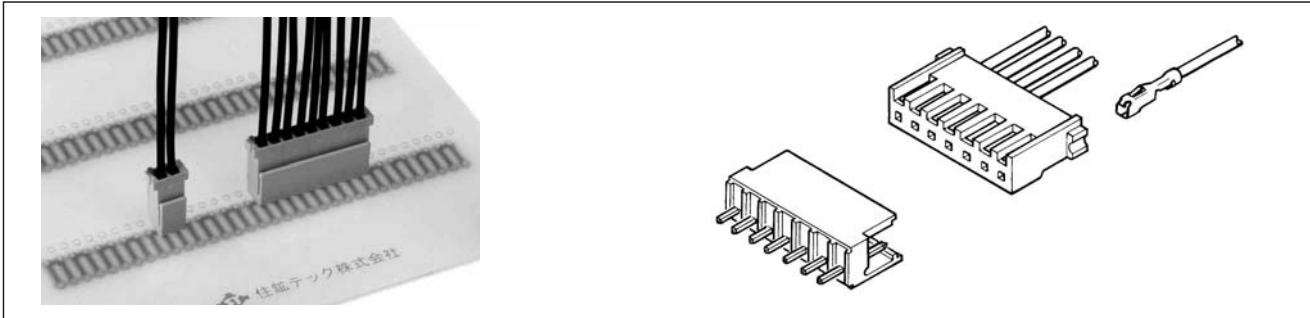


電線対基板 Wire to Board Connector

PI051 1 of 1

(mm)

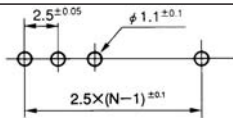
PI051 Series



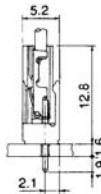
特長 FEATURES

- 雌端子耐クリープ性の良好なリン青銅を用いて箱型形状にして上下2面に安定した接触面をもつ構造です。
- ピンブロックはフラックス上り防止対策済みです。
- 成型材はPBTを採用しました。
- コネクタはフリクションロック機構を採用し、コジリ対策や防塵の対策をほどこしてあります。
- Female terminal is creep-proof high quality phosphor bronze and box type with 2-surface (top and bottom) stable contact.
- Pin block is processed with flux preventing measure.
- PBT is used for material.
- Connector is provided with friction lock mechanism and with protection from prying and dust.

基板レイアウト PCB LAYOUT



組立レイアウト ASSEMBLY LAYOUT



仕様 SPECIFICATIONS

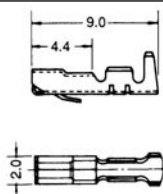
1	極数 Poles	2~13P
2	ピッチ Pitch	2.5mm
3	定格電圧 Rated Voltage	250V
4	定格電流 Rated Current	3A max.
5	耐電圧 Withstand Voltage	AC1000V r.m.s.
6	接触抵抗 Contact Resistance	10mΩ max.
7	絶縁抵抗 Insulation Resistance	1000MΩ min./DC500V
8	使用温度範囲 Temperature Range	-35°C ~ +105°C
9	適用基板厚 PCB Thickness	1.6mm

材質 MATERIALS

ハウジング Housing	ガラス入りPBT (UL94V-0) PBT with glass (UL94V-0)
ピンブロック Pin-Block	ガラス入りPBT (UL94V-0) PBT with glass (UL94V-0) 黄銅/錫めっき Brass/Tin plating
端子 Terminal	リン青銅/錫めっき Phosphor Bronze/Tin plating

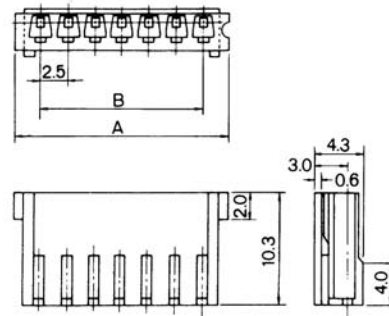
端子 TERMINAL

品番 Part No.	ワイヤレンジ Wire range	被覆外径 Ins. dia.	数量/リール Pcs/Reel	備考 Remarks
706312-2MK	AWG#24~#30	φ 1.5 max.	10,000×7R	
706412-2MK	AWG#22~#24	φ 1.7 max.	10,000×7R	



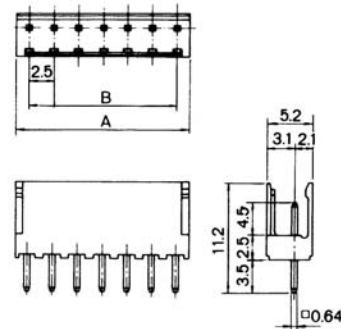
706312
706412

ハウジング HOUSING PI-051-□□F



極数 Poles	注文 Ordering No.	A	B	包装数量 Package Pcs	備考 Remarks
02	PI-051-02F	7.1	2.5	1,000	
03	PI-051-03F	9.6	5.0	1,000	
04	PI-051-04F	12.1	7.5	1,000	
05	PI-051-05F	14.6	10.0	1,000	
06	PI-051-06F	17.1	12.5	1,000	
07	PI-051-07F	19.6	15.0	1,000	
08	PI-051-08F	22.1	17.5	1,000	
09	PI-051-09F	24.6	20.0	1,000	
10	PI-051-10F	27.1	22.5	1,000	
11	PI-051-11F	29.6	25.0	1,000	
12	PI-051-12F	32.1	27.5	1,000	
13	PI-051-13F	34.6	30.0	1,000	

ピンブロック PIN-BLOCK PI-051-□□M



極数 Poles	注文 Ordering No.	A	B	包装数量 Package Pcs	備考 Remarks
02	PI-051-02M	5.0	2.5	1,000	
03	PI-051-03M	7.5	5.0	1,000	
04	PI-051-04M	10.0	7.5	1,000	
05	PI-051-05M	12.5	10.0	1,000	
06	PI-051-06M	15.0	12.5	1,000	
07	PI-051-07M	17.5	15.0	1,000	
08	PI-051-08M	20.0	17.5	1,000	
09	PI-051-09M	22.5	20.0	1,000	
10	PI-051-10M	25.0	22.5	1,000	
11	PI-051-11M	27.5	25.0	1,000	
12	PI-051-12M	30.0	27.5	1,000	
13	PI-051-13M	32.5	30.0	1,000	