

SA014 Series



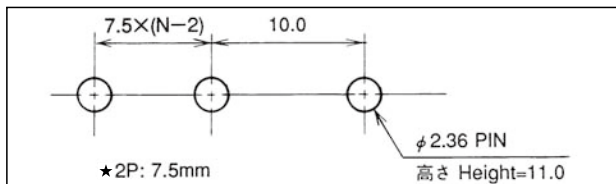
特長 FEATURES

- ϕ 2.36ピン用。
- 極間ピッチが大きく大電流が流れる所には最適です。
- 電気用品取締法に適合。
- For ϕ 2.36 pin.
- Pitch between poles is large. Most suitable for application where large current flows.

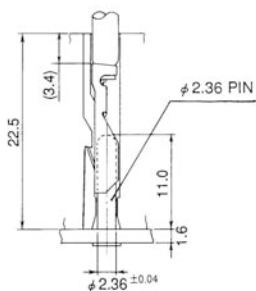
材質 MATERIALS

ハウジング Housing	66ナイロン (UL94V-2) 66Nylon (UL94V-2)
端子 Terminal	黄銅/錫めっき Brass/Tin plating

基板レイアウト PCB LAYOUT

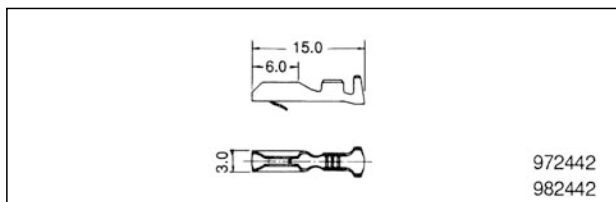


組立 レイアウト ASSEMBLY LAYOUT



端子 TERMINAL

品番 Part No.	ワイヤレンジ Wire range	被覆外径 Ins. dia.	数量/リール Pcs/Reel	備考 Remarks
972442-2M-K	0.33~0.52mm ² (AWG#22~#20)	ϕ 2.7 max.	10,000×3R	
982442-2M-K	0.5~1.25mm ² (AWG#20~#16)	ϕ 3.1 max.	10,000×3R	



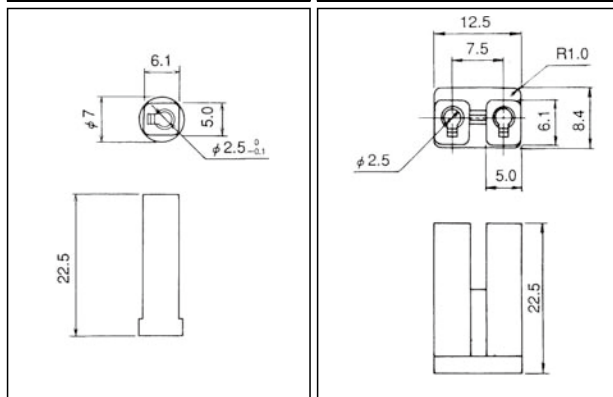
仕様 SPECIFICATIONS

1	極数 Poles	1~4P
2	ピッチ Pitch	7.5, 10mm
3	定格電圧 Rated Voltage	250V
4	定格電流 Rated Current	5A max.
5	耐電圧 Withstand Voltage	AC1000V r.m.s.
6	接触抵抗 Contact Resistance	10m Ω max.
7	絶縁抵抗 Insulation Resistance	1000M Ω min./DC500V
8	使用温度範囲 Temperature Range	-40°C~+100°C
9	適用基板厚 PCB Thickness	1.6mm

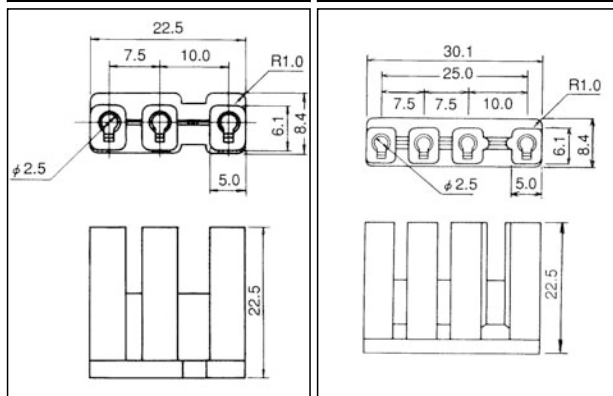
ハウジング HOUSING

SA-014-□□F

注文(Ordering)No.	包装数量 Pcs	注文(Ordering)No.	包装数量 Pcs
SA-014-01F	1,000	SA-014-02F	1,000



注文(Ordering)No.	包装数量 Pcs	注文(Ordering)No.	包装数量 Pcs
SA-014-03F	1,000	SA-014-04F	500



★PCB ϕ 2.36GT Pin : 524901-3,524961-3 (先端孔付) [取扱品]

★PCB ϕ 2.36GT Pin : 524901-3,524961-3 (hole on Top) [available]