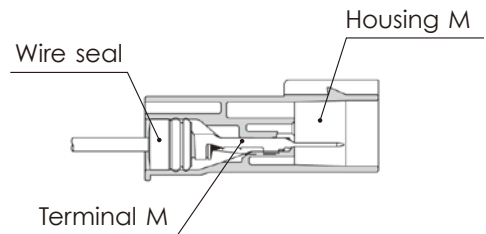
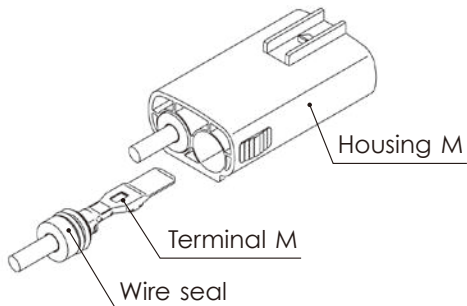


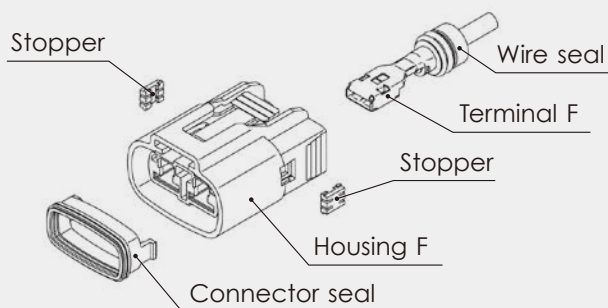
SL SEALED SERIES for STANDARD

8.0mm (312)

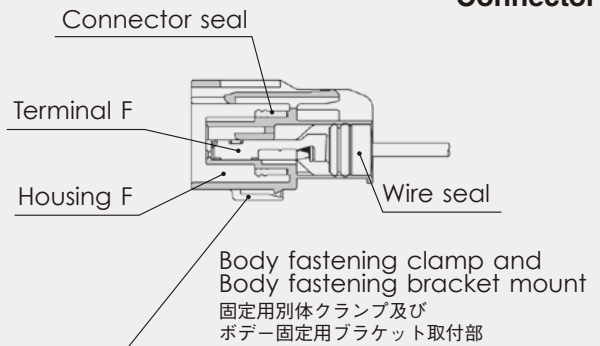
Structure / 構造



Connector M



Connector F



J-09

SL SEALED SERIES

8.0mm (312)

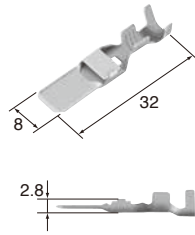
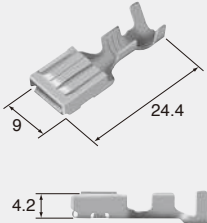
Terminal (UNIT : mm)

※ For terminal selection, please contact our sales staff.

※ ターミナル選定にあたっては、必ず弊社営業担当にお問い合わせください。

(M)

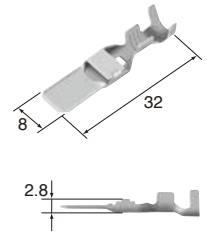
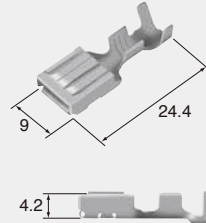
Cable size (mm ²) 適用電線サイズ	2.0~3.0
Material 材質	Brass 黄銅
Surface treatment 表面処理	Tin-plated Snメッキ

**M (8100-3259)****F (8100-3257)**

Cable size (mm ²) 適用電線サイズ	2.0~3.0
Material 材質	Heat-resistant copper alloy
Surface treatment 表面処理	Tin-plated Snメッキ

(L)

Cable size (mm ²) 適用電線サイズ	5.0~8.0
Material 材質	Brass 黄銅
Surface treatment 表面処理	Tin-plated Snメッキ

**M (8100-3260)****F (8100-3258)**

Cable size (mm ²) 適用電線サイズ	5.0~8.0
Material 材質	Heat-resistant copper alloy
Surface treatment 表面処理	Tin-plated Snメッキ

J-10

8.0mm (312)**Wire seals (UNIT : mm)**

Ref: 8.0mm Wire Seals detail
8.0mmワイヤシール掲載頁

SS (7165-0683) B-24**S (7165-0400)** B-24**M (7165-0392)** B-24**L (7165-0393)** B-24

The wire seals are common to M and F.
ワイヤシールはM、F共用です。

8.0mm (312)**Dummy plugs (UNIT : mm)**

Ref: 8.0mm Dummy plug detail
8.0mmダミー栓掲載頁

(7165-0180) B-25

- Dummy plugs are common to M and F.
- Dummy plugs are used to blind unused terminal holes.
- ダミー栓はM、F共用です。
- 不必要なターミナル穴を塞ぐために、ダミー栓を使用します。

8.0mm (312)**Housing (UNIT : mm)**

Ref: Terminal part No.
ターミナル参照頁

J-09

Ref: wire seal No.
ワイヤシール参照頁

B-24

Ref: Dummy plug No.
ダミー栓参照頁

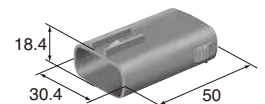
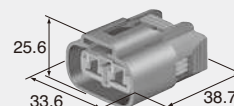
B-25

Material
材質

PBT

2way

Color 色相	Dark Gray 濃灰
-------------	-----------------

**M (6181-0613)****F (6189-0915)**

Color 色相	Dark Gray 濃灰
Note 備考	J-11 Clamp:TYPE1