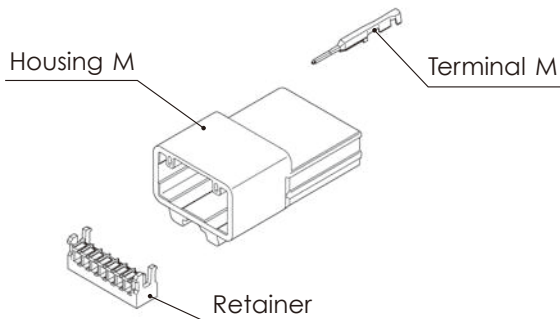


TS SERIES for STANDARD

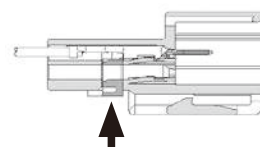
0.64mm (025)

A-02

Structure / 構造

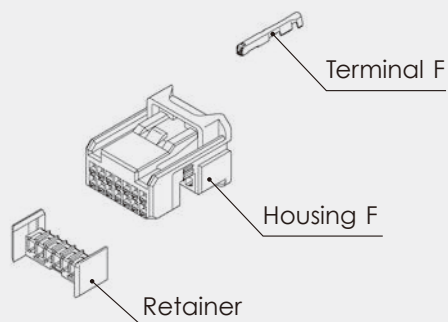


Connector M

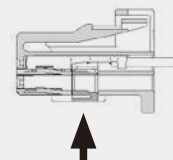


Retainer sliding direction

リテーナを押込むことにより、端子の半挿入状態を検知できます。



Connector F



Retainer sliding direction

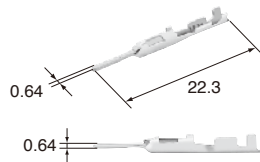
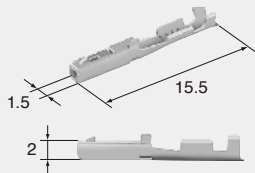
リテーナを押込むことにより、端子の半挿入状態を検知できます。

0.64mm (025)

Terminal (UNIT : mm)

(S)

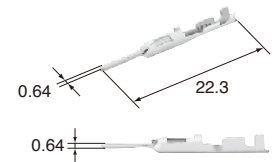
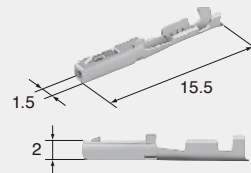
Cable size (mm ²) 適用電線サイズ	0.13
Material 材質	Brass 黄銅
Surface treatment 表面処理	Tin-plated Snメッキ

**M (8230-4878)****F (8240-0182)**

Cable size (mm ²) 適用電線サイズ	0.13
Material 材質	Heat-resistant copper alloy
Surface treatment 表面処理	Tin-plated Snメッキ

(S)**Au**

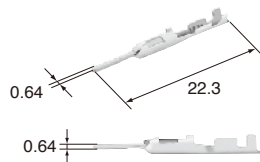
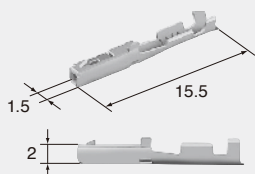
Cable size (mm ²) 適用電線サイズ	0.13
Material 材質	Brass 黄銅
Surface treatment 表面処理	Gold-plated Auメッキ

**M (8230-5136)****F (8240-0338)**

Cable size (mm ²) 適用電線サイズ	0.13
Material 材質	Heat-resistant copper alloy
Surface treatment 表面処理	Gold-plated Auメッキ

(M)

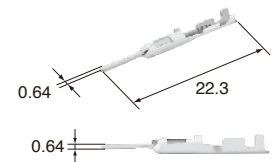
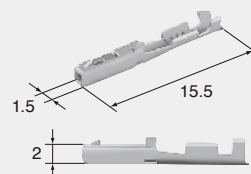
Cable size (mm ²) 適用電線サイズ	0.22~0.35
Material 材質	Brass 黄銅
Surface treatment 表面処理	Tin-plated Snメッキ

**M (8100-3622)****F (8100-3624)**

Cable size (mm ²) 適用電線サイズ	0.22~0.35
Material 材質	Heat-resistant copper alloy
Surface treatment 表面処理	Tin-plated Snメッキ

(M)**Au**

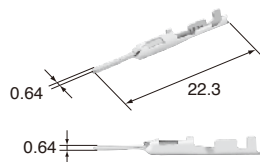
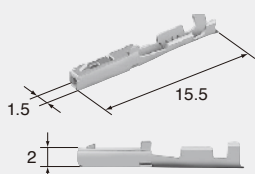
Cable size (mm ²) 適用電線サイズ	0.22~0.35
Material 材質	Brass 黄銅
Surface treatment 表面処理	Gold-plated Auメッキ

**M (8100-3626)****F (8100-3628)**

Cable size (mm ²) 適用電線サイズ	0.22~0.35
Material 材質	Heat-resistant copper alloy
Surface treatment 表面処理	Gold-plated Auメッキ

(L)

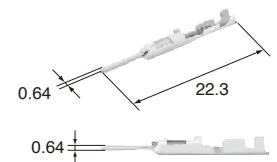
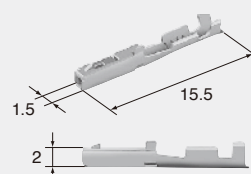
Cable size (mm ²) 適用電線サイズ	0.3~0.5
Material 材質	Brass 黄銅
Surface treatment 表面処理	Tin-plated Snメッキ

**M (8100-3623)****F (8100-3625)**

Cable size (mm ²) 適用電線サイズ	0.3~0.5
Material 材質	Heat-resistant copper alloy
Surface treatment 表面処理	Tin-plated Snメッキ

(L)**Au**

Cable size (mm ²) 適用電線サイズ	0.3~0.5
Material 材質	Brass 黄銅
Surface treatment 表面処理	Gold-plated Auメッキ

**M (8100-3627)****F (8100-3629)**

Cable size (mm ²) 適用電線サイズ	0.3~0.5
Material 材質	Heat-resistant copper alloy
Surface treatment 表面処理	Gold-plated Auメッキ

0.64mm (025)

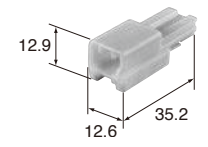
Housing (UNIT : mm)

Ref: Terminal part No. A-02
ターミナル参照頁

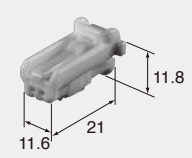
Material PBT
材質

2way

Color Natural
色相 自然色



M (6098-6653)

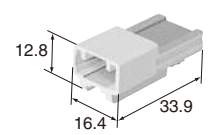


F (6098-6662)

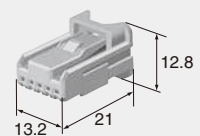
Color Natural
色相 自然色

5way

Color Natural
色相 自然色



M (6098-3802)

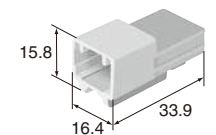


F (6098-3810)

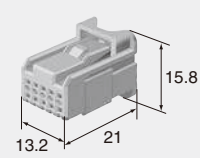
Color Natural
色相 自然色

10way

Color Natural
色相 自然色



M (6098-3869)

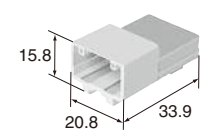


F (6098-3909)

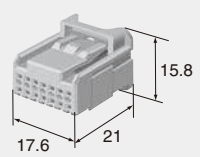
Color Natural
色相 自然色

14way

Color Natural
色相 自然色



M (6098-3877)

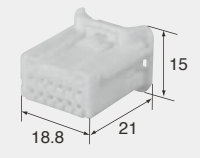


F (6098-3917)

Color Natural
色相 自然色

14way

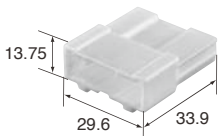
F (6098-7241)



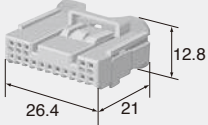
Color Natural
色相 自然色

16way

Color 色相 Natural 自然色

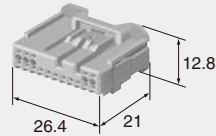


M (6098-7336) **F (6098-4008)**



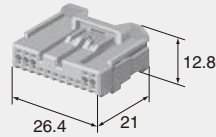
Color 色相 Natural 自然色

16way **F (6098-6688)**



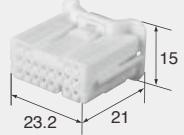
Color 色相 Natural 自然色

16way **F (6098-6694)**



Color 色相 Natural 自然色

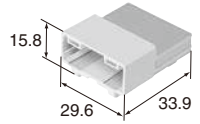
19way **F (6098-7231)**



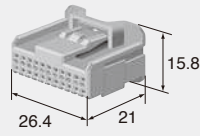
Color 色相 Natural 自然色

22way

Color 色相 Natural 自然色

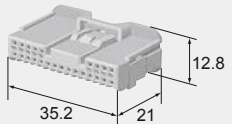


M (6098-3885) **F (6098-3925)**



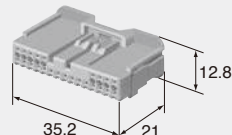
Color 色相 Natural 自然色

24way **F (6098-4010)**



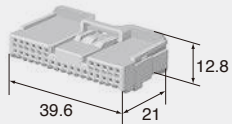
Color 色相 Natural 自然色

24way **F (6098-6682)**



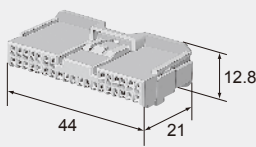
Color 色相 Natural 自然色

28way **F (6098-4756)**



Color 色相 Natural 自然色

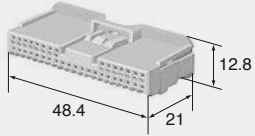
32way **F (6098-4013)**



Color 色相 Natural 自然色

36way

F (6098-4740)

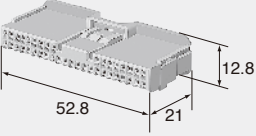


Color
色 相

Natural
自然色

40way

F (6098-4015)

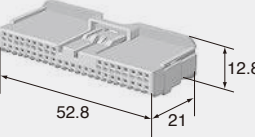


Color
色 相

Natural
自然色

40way

F (6098-4831)



Color
色 相

Natural
自然色